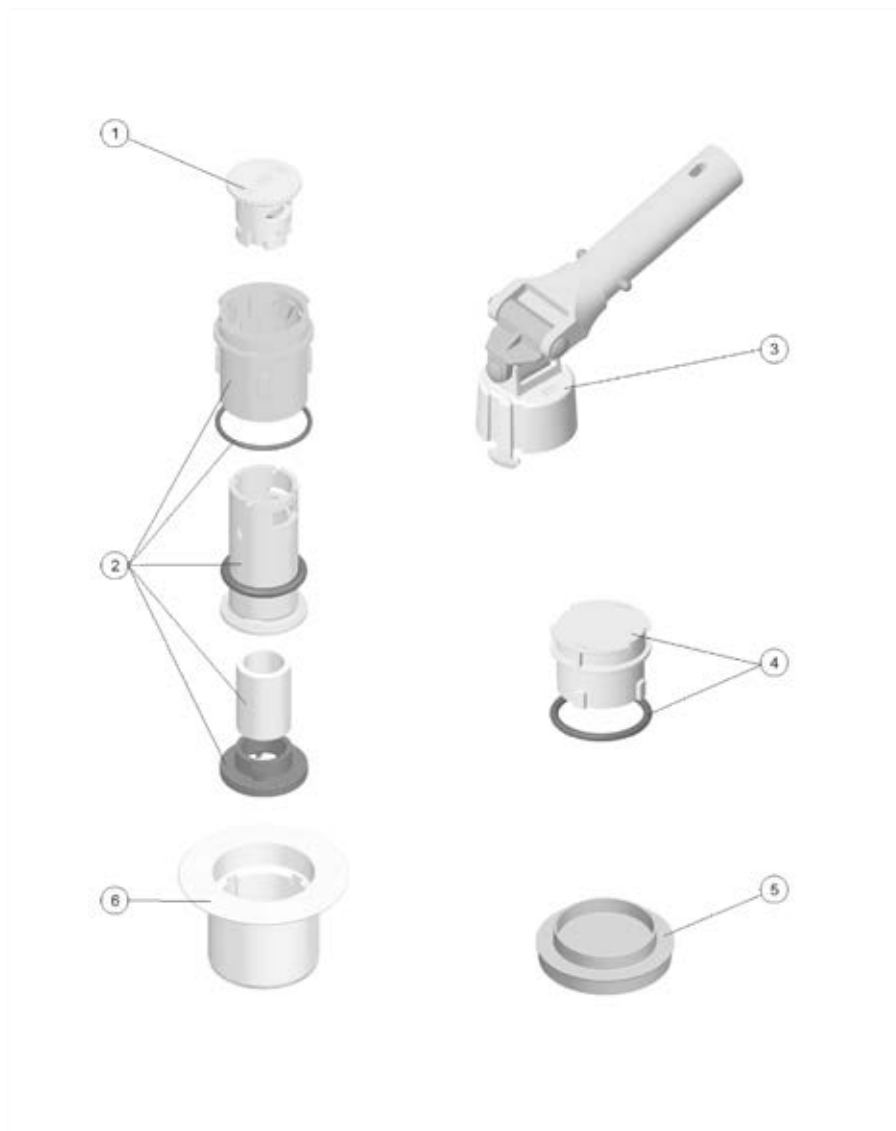
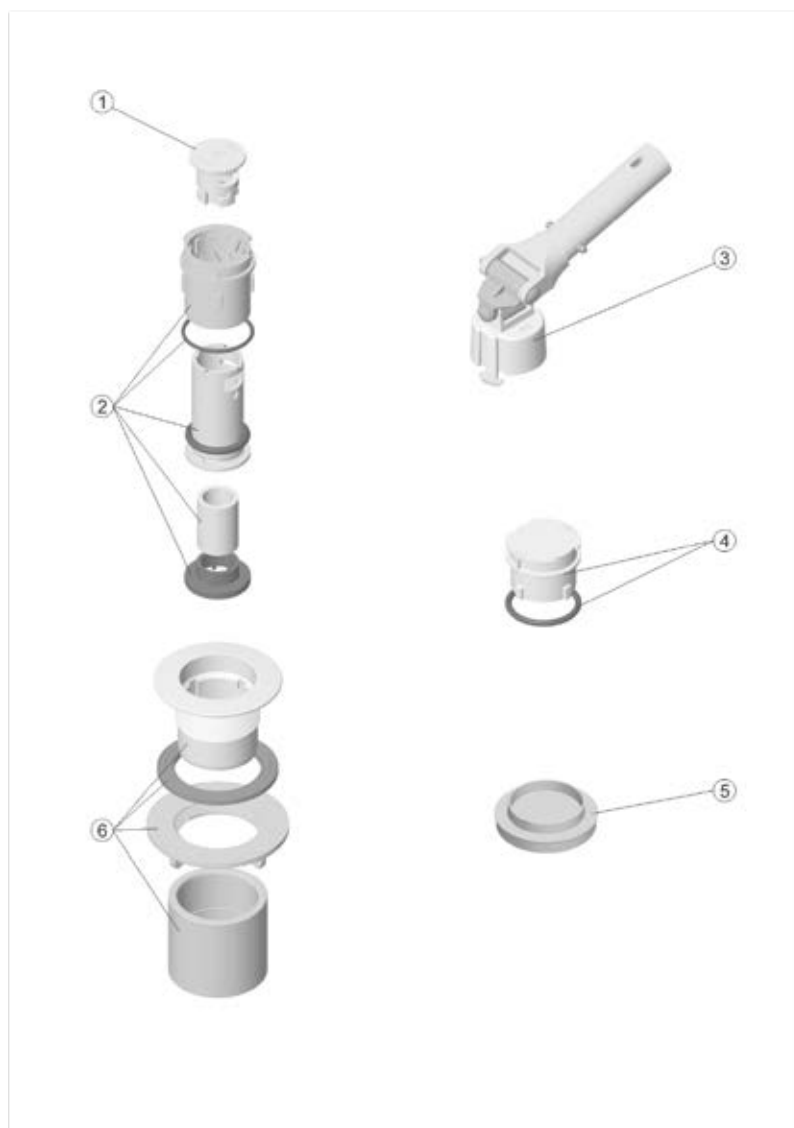


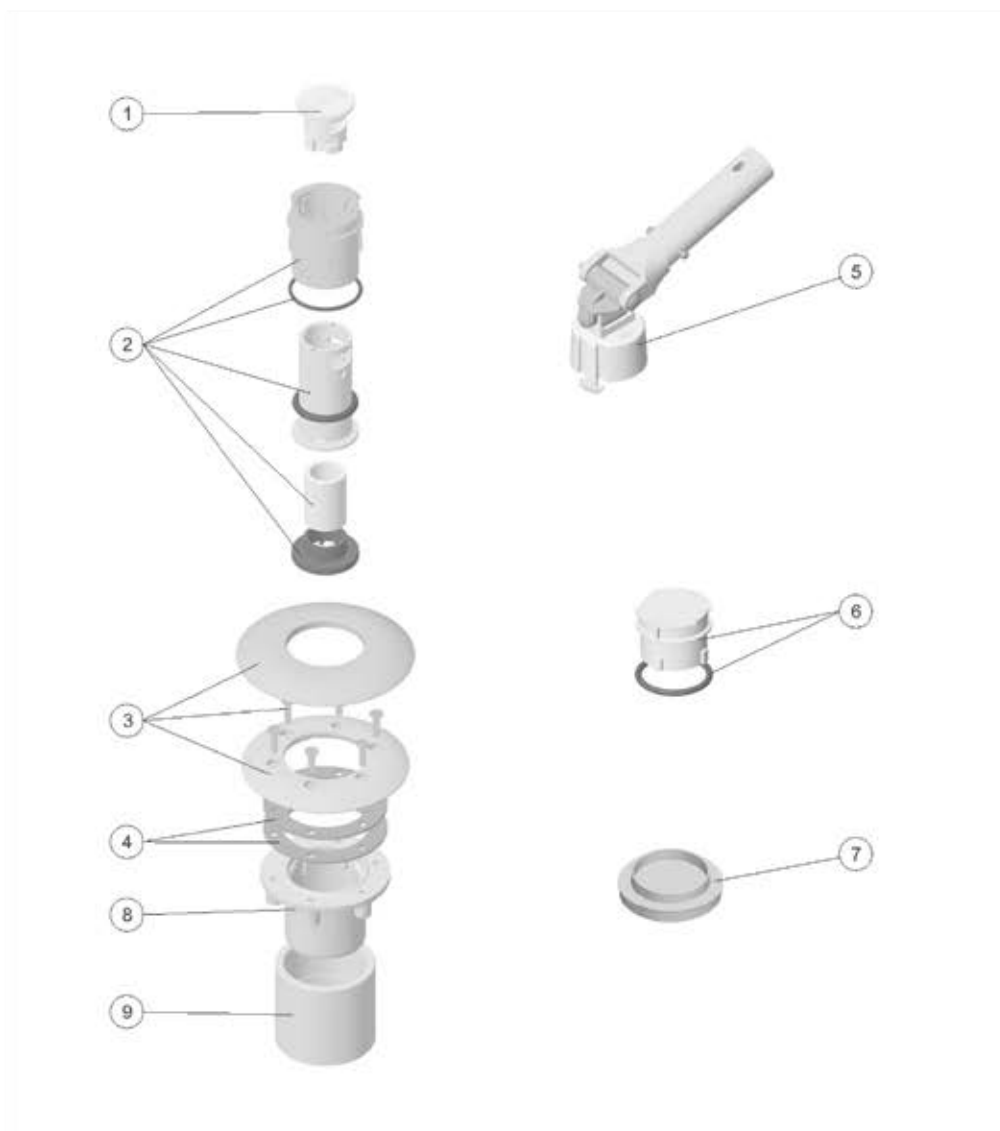
POSICIÓN	CÓDIGO	DESCRIPCIÓN	ALFANUMÉRICO
1	4402044506	CONJ. TAPON SALIDA	A10
2	4402044505	CONJ. CUERPO PRINCIPAL	A10
3	4402044504	CONJ. LLAVE NET'N'CEAN	A10
4	4402044507	CONJ. TAPA INVERNAJE	A10
5	4402043203	TAPA BOQUILLA	A10
6	4402044501	CONJ. CUERPO Y SOPORTE CUERPO	A10



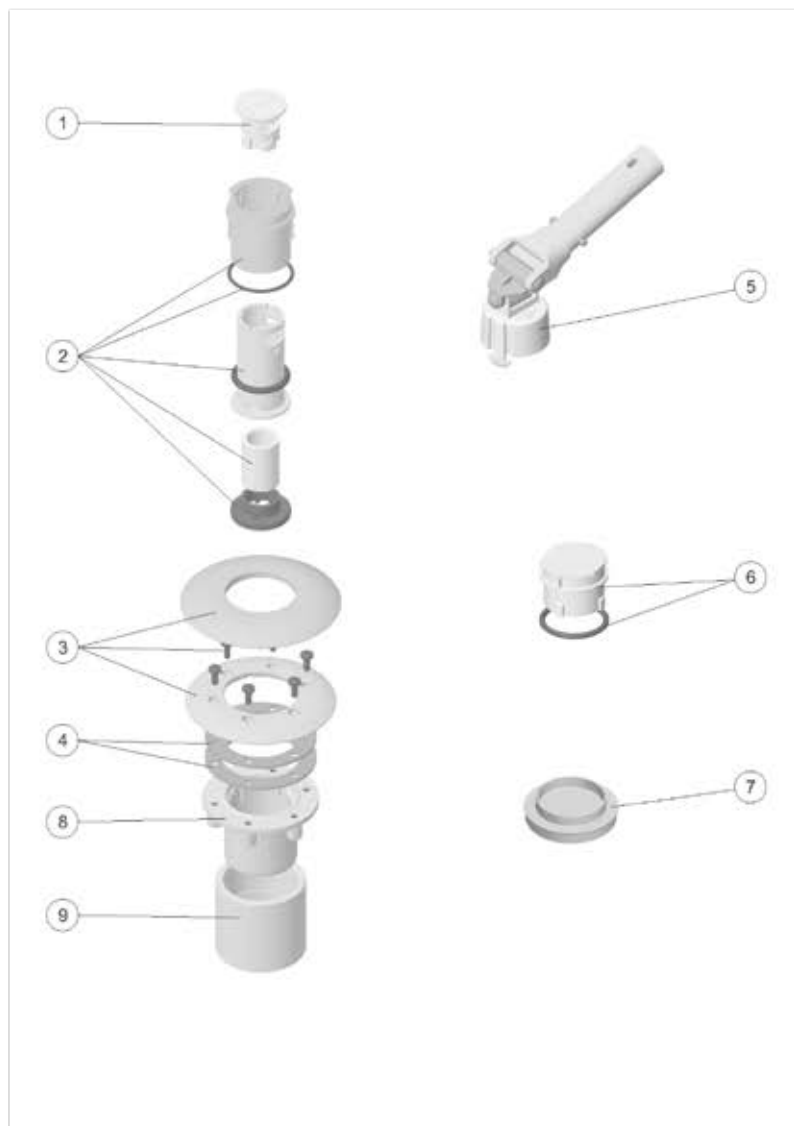
POSICIÓN	CÓDIGO	DESCRIPCIÓN	ALFANUMÉRICO
1	4402044506	CONJ. TAPON SALIDA	A10
2	4402044505	CONJ. CUERPO PRINCIPAL	A10
3	4402044504	CONJ. LLAVE NET'N'CEAN	A10
4	4402044507	CONJ. TAPA INVERNAJE	A10
5	4402043203	TAPA BOQUILLA	A10
6	4402044501	CONJ. CUERPO Y SOPORTE CUERPO	A10
6	4402044502	CONJUNTO CUERPO	A10



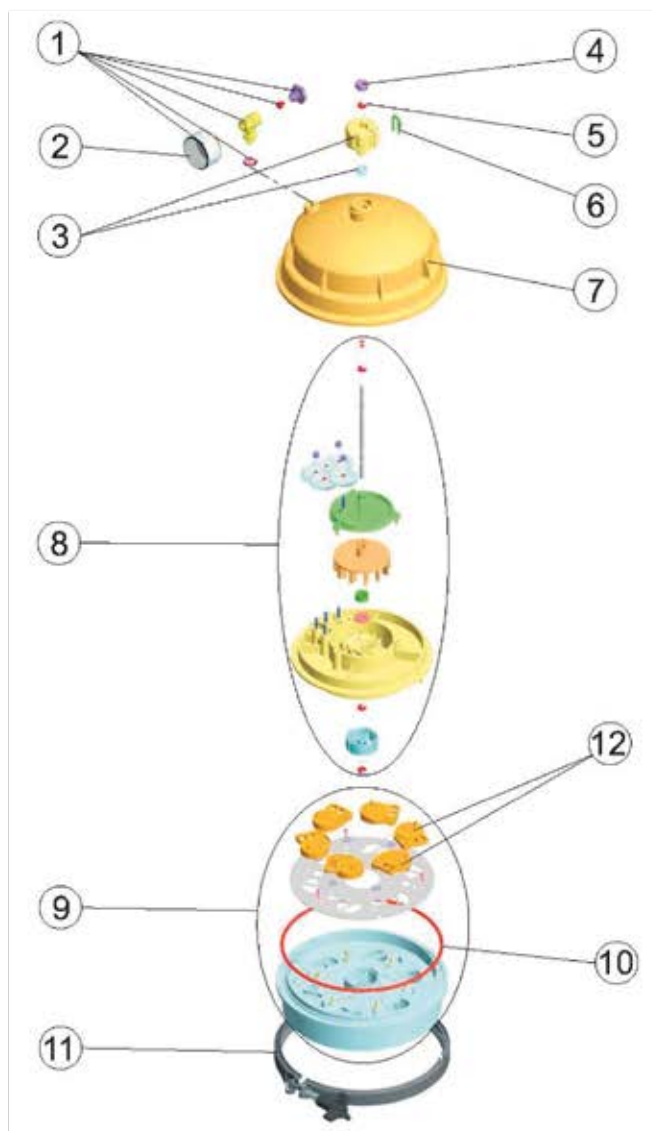
POSICIÓN	CÓDIGO	DESCRIPCIÓN	ALFANUMÉRICO
1	4402044506	CONJ. TAPON SALIDA	A10
2	4402044505	CONJ. CUERPO PRINCIPAL	A10
3	4402044504	CONJ. LLAVE NET'N'CEAN	A10
4	4402044507	CONJ. TAPA INVERNAJE	A10
5	4402043203	TAPA BOQUILLA	A10
6	21209R0100	CONJ. CUERPO P. POLYESTER	A10



POSICIÓN	CÓDIGO	DESCRIPCIÓN	ALFANUMÉRICO
1	4402044506	CONJ. TAPON SALIDA	A10
2	4402044505	CONJ. CUERPO PRINCIPAL	A10
3	4402044603	EMBELLECEDOR CON BRIDA Y TORNILLOS	A10
4	4402044602	CONJUNTO JUNTAS	A10
5	4402044504	CONJ. LLAVE NET'N'CLEAN	A10
6	4402044507	CONJ. TAPA INVERNAJE	A10
7	4402043203	TAPA BOQUILLA	A10
8	28499R0001	BASE BOQUILLA AUTORROSCA D. 63 PN-10	A10
9	21209R0003	CONEXIÓN D. 63 PN10 D. 63	A10



POSICIÓN	CÓDIGO	DESCRIPCIÓN	ALFANUMÉRICO
1	4402044506	CONJ. TAPON SALIDA	A10
2	4402044505	CONJ. CUERPO PRINCIPAL	A10
3	4402044604	EMBELLECEDOR CON BRIDA Y TORNILLOS	A10
4	4402044602	CONJUNTO JUNTAS	A10
5	4402044504	CONJ. LLAVE NET'N'CEAN	A10
6	4402044507	CONJ. TAPA INVERNAJE	A10
7	4402043203	TAPA BOQUILLA	A10
8	28500R0001	BASE BOQUILLA C/INSERTOS D. 63 PN-10	A10
9	21209R0003	CONEXIÓN D. 63 PN10 D. 63	A10



POSICIÓN	CÓDIGO	DESCRIPCIÓN	ALFANUMÉRICO
1	4406020910	CONJUNTO MANOMETRO	A10
2	4406020909	MANOMETRO VALVULA NET'N'CLEAN	A10
3	4406020902	CONJ. POMO VALVULA NET'N'CLEAN	A10
4	21257R0009	TAPON VALVULA NET'N'CLEAN	A10
5	4406020904	ARANDELA DE SEGURIDAD	A10
6	4406020903	SEGURO POMO	A10
7	4406020905	CONJ. CUBIERTA	A10
8	4406020908	PLACA BASE	A10
9	4406020912	CUERPO CONEXIONES CON TAPETAS	A10
10	4406020906	JUNTA CUERPO CONEXIONES	A10
11	4406020901	CONJ. ZUNCHO VALVULA NET'N'CLEAN	A10
12	4406020911	TAPETAS CON JUNTA VALVULA	A10